

# 保證內容

- 1.憑本保證書，自購買起三年內免費服務。
- 2.保證期間因下列情形而發生故障者，本公司酌收材料工本費：
  - ①使用不當或使用環境特殊者。
  - ②自行拆裝者。
  - ③安裝後自行移動、運送或改裝者。
  - ④外觀因使用自然污舊者。
  - ⑤由於天災地變或鼠禍蟲害所導致者。
- 3.遇有下列情形之一，本公司得按價格收費：
  - ①超過保證期間者。
  - ②未出示本保證書。
  - ③保證書記載內容(機型、機號)與現物不符者。
  - ④保證書記載經塗改或模糊無法辨認者。
  - ⑤保證書內容購買日期未填寫者，視同失去保證效力。※保證期間外之檢修或調整服務，雖未換裝零件，按公司規定均酌收「外出基本費」。
- 4.本保證書如有遺失，恕不補發，敬請妥為保存。

## 保證書

姓名		電話		郵遞區號	<input type="text"/>	<input type="text"/>	<input type="text"/>
地址							
機型		購買處					
機號		加盟店					
購買日期	年	月	日	網路			

※請務必填寫購買日期與蓋 **加盟店** 印章，**服務員簽章** 否則無效。



### 售後服務登錄方式

請掃描左方QR-CODE。

連結至售後服務頁面。

服務人員將於48小時之內與您聯絡。

愛菲爾居家設備股份有限公司 TEL:04-7997508



# 愛菲爾

爐具家電 廚房器具  
居家設備

## 家用燃氣瓦斯爐 安裝使用說明書

### 目錄

規格 (氣源)確認

部位名稱

特點

安裝注意事項

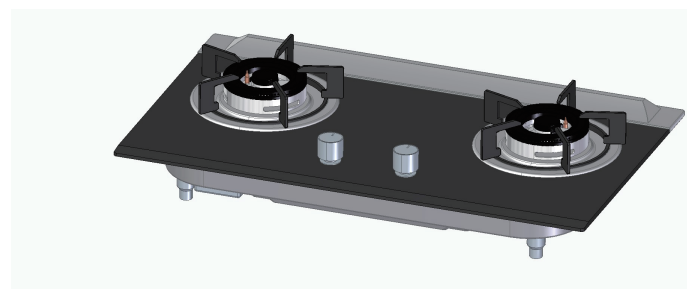
使用方法

使用注意事項

日常檢查與保養

簡易維修方式

保固服務條款



感謝您購買本公司產品

· 使用前請詳閱本使用說明書，並正確使用。

· 從購買處取回產品時，請務必一併確認保證書已記入必要之事項。

· 因產品後續設計研發或功能不斷改善之原因，產品本體規格與說明書內容或有不同，請以實物為主。

· 請妥善保存本說明書，以利後續清潔保養或維修參考用途。

## 規格 (氣源) 確認

品名	請參閱規格銘牌			
型式				
重量 (kg)				
機型尺寸 (mm)				
標準瓦斯壓力 (KPa)	天然	1.5	液化	2.8
個別消耗量 (kW)	請參閱規格銘牌			
全點火消耗量 (kW)				
瓦斯橡皮管口徑(mm)	ø 9.5			
熱效率	請參閱規格銘牌			

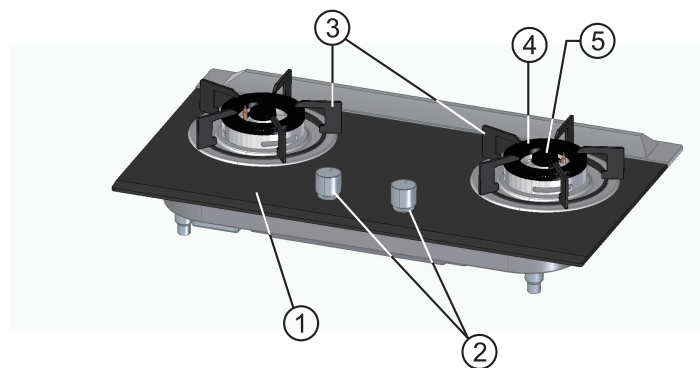
於瓦斯爐內側的規格銘牌會標示目前您使用瓦斯爐的型號、製造號碼、尺寸、瓦斯別、瓦斯壓力、瓦斯消耗量、瓦斯管接頭口徑、重量、熱效率等資料。

檯面式瓦斯爐	
燃氣類別	製造號碼 製造日期
尺寸	
重量	
燃氣消耗量	
燃氣壓力	
燃氣接頭口徑	
熱效率	
產地	

- 請確認您使用的瓦斯氣體類別及瓦斯壓力，除瓦斯爐內側的規格銘牌所指示的類別外，勿使用其他的瓦斯氣體。
- 在瓦斯標準壓力下，火焰的燃燒效果最好，請不要任意調整瓦斯壓力，高瓦斯壓力下產品的壽命易減短，也容易發生危險。

氣別	說明	標準瓦斯壓力
LPG	桶裝之液化瓦斯	2.8KPa
NG	配管之天然瓦斯	1.5KPa

## 部位名稱



- 天板
- 開關柄
- 爐架組
- 大爐頭
- 小爐頭

# 保固服務條款

家庭用機器售後服務收費之零件保固時間3年，業務用機器保固期半年，但如耗材（例如：電池……等等）、包裝材料、說明書、保證卡、贈品等部分或因下列之原因發生不良或損壞，不在保固範圍內：

1. 天災、意外或人為疏忽。（如：地震、水災、雷擊、沙塵暴、颱風……等）
2. 安裝方式或環境違反消防安全法規或有安全疑慮者經告知仍未改善者，無法進行維修服務。
3. 未依照產品手冊之使用提示進行安裝及操作或使用未經認可之配件者。
4. 不符允許使用之環境或規格。（如：瓦斯種類、瓦斯壓力、水壓或使用電壓不符規格造成損壞）
5. 安裝後因搬遷或其他原因於移運過程發生碰撞及震動等狀況造成損壞。
6. 家庭用機器使用於營業用途。（如：游泳池、餐廳、旅館、溫泉會館）
7. 環境因素造成線路或零件氧化。（如：高溫潮濕、長期曝曬或雨淋造成退色或鏽蝕）
8. 做為展示或測試設備使用。

※本說明書內容若有變更等未盡事宜，本公司保有條文修改之權利，不另通知。

※本產品為台灣國內專用商品，請勿使用及安裝於海外地區。若使用於其他國家及地區可能造成意外事故、器具故障。萬一被使用於海外時，本公司不負責產品維修在內的一切責任。

※本公司家用液化石油氣爐具係依瓦斯壓力280mmH<sub>2</sub>O (2.8kPa)設計燃燒，若爐具未內置穩壓器，請消費者務必依國家標準規定使用國家檢驗合格的R280瓦斯壓力調整器，切勿自行更換未經檢驗合格之不同瓦斯壓力調整器，若因此衍生的產品故障或事故，經鑑定確認公會不授受理賠。

# 特點

1. 特殊設計強力出火口。
2. 火候控制採用無段式設計，適合各種烹調方式。
3. 熱效率符合國家標準，瓦斯消耗最經濟。
4. 火力超強，煎、煮、炒、炸、最適合中華料理使用。
5. 附安全熄火裝置，若火因風或油湯溢出而熄滅，可自動關閉瓦斯，使用更安心、安全。
6. 二段點火安全裝置，幼兒不易啟動。
7. 強化玻璃嵌入設計，高耐熱性，搭配廚具美觀大方。

# 安裝注意事項

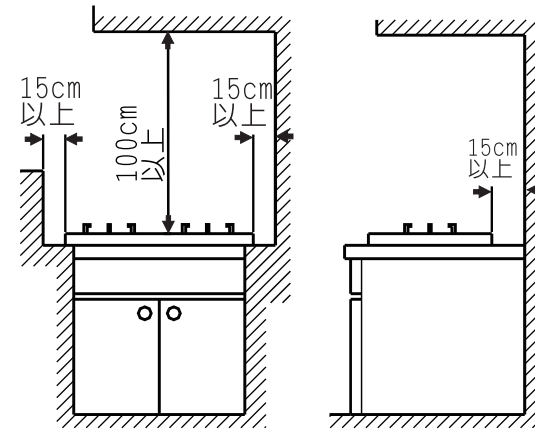
※安裝時應注意建築技術規則建築設備篇有關燃燒設備（與電器設備）之規定。

※請勿自行安裝本爐具，應請專業人員進行安裝。

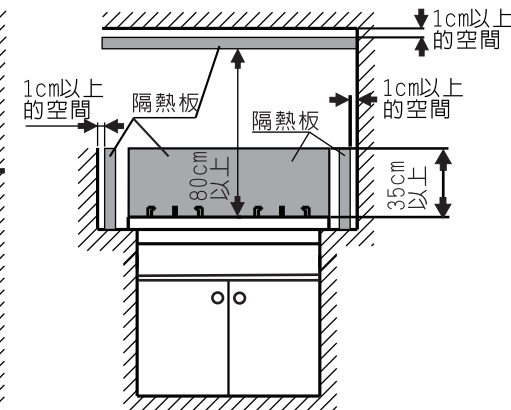
## 瓦斯爐安裝安全距離

安裝位置的周圍若為可燃性建材，如木製或塑膠牆壁等場所：

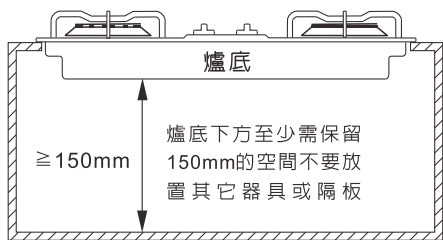
1. 瓦斯爐的側面與背面要距離可燃性牆壁至少15cm以上（不銹鋼等亦同，再者瓦斯爐上方的裝潢及吊架等可燃性的物品至少距離瓦斯爐100cm以上。（如圖二）
2. 若距離不能達到安全標準，請用隔熱板做隔熱處理，以確保安全。（如圖三）
3. 若流理台側面(可燃性)高於瓦斯的天花板時，亦須用隔熱板做隔熱處理。（如圖三）



(圖二)

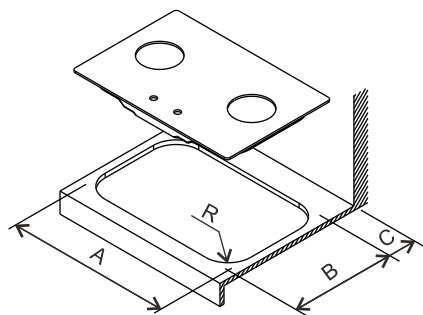


(圖三)



### 開孔尺寸

流理檯開孔尺寸				
型號	A	B	C(最小)	R
依產品規格或插員說明內容為準	670	350	120	85

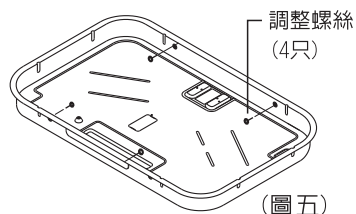


(圖四)

### 組裝方法及注意事項

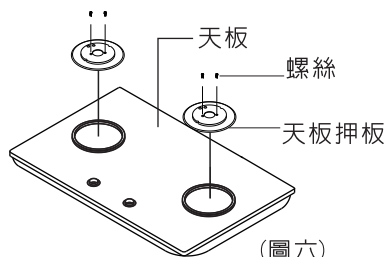
#### 組裝方法

1. 將瓦斯爐本體組置放於已開口流理檯內(如圖四)。(如圖四)。
2. 將瓦斯爐本體調整至適當位置 並用調整螺絲固定瓦斯爐。(如圖五)
3. 將天板放置在本體上, 並調至適當的位置, 將天板押板放置其上再使用螺絲包內的螺絲鎖固。(如圖六)
4. 將爐頭環蓋、齒蓋組、爐架、開關柄依序放入正確的定位孔或位置。
5. 電池: 請由瓦斯爐本體底部裝入, 注意正負極須正確的放入, 點火放電才會正常。



調整螺絲 (4只)

(圖五)



(圖六)

### 注意

- 天板: 若未使用螺絲連同天板押板鎖固於本體, 會造成整體結構不穩定, 且瓦斯爐會晃動
- 爐架組: 組立時須置入天板壓板之定位孔, 否則爐具使用時會晃動, 鍋具會不穩定。
- 大小爐頭: 組立不正確時, 火焰燃燒會不正常, 且有逆火的危險。

### 長期不使用場合

1. 請將瓦斯通路, 如瓦斯管接頭入口處封住, 以防異物阻塞於孔內。
2. 各部位若髒污應去除, 並用塑膠袋裝好以防止灰塵、異物進入。
3. 再用箱子裝好, 保存於濕氣及灰塵較少場所。



保養後如有拆卸須正確的組回。

### 簡易維修方式

\*若發生故障請參閱簡易維修方式。  
若無法自行處理, 請速聯絡各服務中心。

現象 原因	點火困難 或 點火不著	引火不熄	著火困難	爆破式的著火	橘黃色的火焰	火焰不安定	不正常的聲音	使用中熄火 或容易熄火	點火壓轉開關柄 手離熄火	處理方式
瓦斯來源忘記開或打開不夠	▲		▲			▲				先關閉爐具開關, 再將瓦斯來源開關全開
液化瓦斯快用畢	▲		▲					▲		更換瓦斯桶
橡皮管內存有空氣	▲									重覆點火動作直到點火成功
瓦斯壓力不適當	▲		▲	▲		▲	▲	▲		調整瓦斯壓力
	▲					▲	▲	▲		
橡皮管彎曲	▲		▲			▲	▲	▲		將彎曲部份拉直
點火處電極髒污	▲		▲							將髒污物以乾布擦拭 以尖細之物將堵塞之物剔除 (或將附著之水滴附擦乾)
焰火孔或空氣孔堵塞	▲		▲			▲	▲	▲	▲	
爐頭與爐座裝置不正確			▲	▲		▲	▲	▲		正確的裝置
點火操作不正確	▲									正確的操作
空氣調節不正確			▲			▲	▲	▲		正確的調整空氣量
爐具開關柄卡住			▲							檢查 調整
點火高壓線未接好	▲									將高壓線正確的接在電極上
規格銘牌與瓦斯不一致	▲		▲	▲		▲	▲			檢查 修正
點火操作不適當	▲								▲	參照“點火操作”或點火後按押的時間拉長
點火裝置故障	▲									檢查修理或換新
安全裝置(熱電偶)作動								▲	▲	
安全裝置(熱電偶)故障									▲	

# 日常檢查與保養

## 保養前須知

- 檢查、保養前應確認瓦斯開關已關閉，爐具已冷卻。
- 以下所記載的檢查項目以外之檢查，請聯絡服務中心，特別是安全裝置及瓦斯通路部份，絕對不能分解、拆卸。
- 檢查如有故障等異常時，請聯絡服務中心派員來修理。
- 為了使瓦斯爐使用品質更安全，建議每年固定1~2次檢修。
- 清潔保養時勿過度拆卸器具，避免造成產品損壞及人員受傷。

## 日常檢查

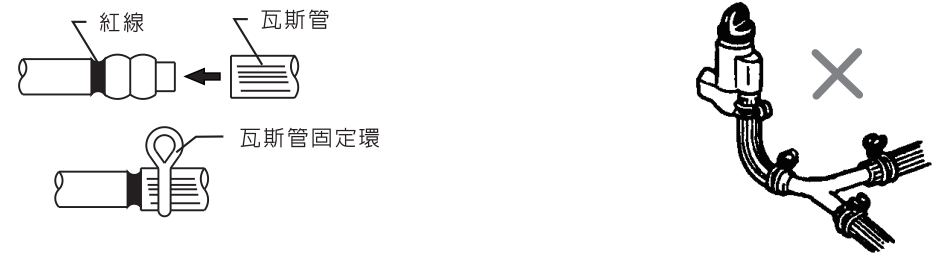
	內 容
1	瓦斯管與爐具裝接之處是否在紅線位置，是否鬆動，瓦斯管是否燒壞、腐蝕、老化
2	爐具附近是否有易燃物（如油、紙、布、木等）
3	爐頭及爐架組是否放置正確的定位孔
4	爐頭與爐座之間隙，是否被油污堵塞
5	熱電偶之尖端是否被油污附著
6	點火之電極之尖端有無異物附著

## 清潔與保養

	內 容	清潔與保養方法
1	天板/爐體/爐架/爐頭...等髒污時	以中性洗潔劑擦拭後，再以乾布擦乾。
2	出火孔爐頭保養	當火焰不正常或爐孔被油污阻塞時，請用銅刷清除爐孔間髒物，清洗後須將表面的水滴擦拭乾淨，避免水滴回流至瓦斯管路。
3	點火電極	若電極尖端髒污會造成無法正常點火，用乾布擦拭尖端部，將油污除掉即可。
4	安全自動熄火裝置	熱電偶為熱感應之黃銅棒，請勿使用硬質刷子去刷洗。 若有湯水溢出時，請立即使用乾布擦拭（擦拭時請注意避免燙傷），否則安全自動熄火裝置無法充份發揮。
5	當爐頭阻塞嚴重或損壞時	應立即更換，其他如爐架……等零件有損壞時也須一同更換。
6	塑膠製品或烤漆印刷表面	不宜用強力洗潔劑及去漬油做清洗，以免造成字體模糊或烤漆褪色。

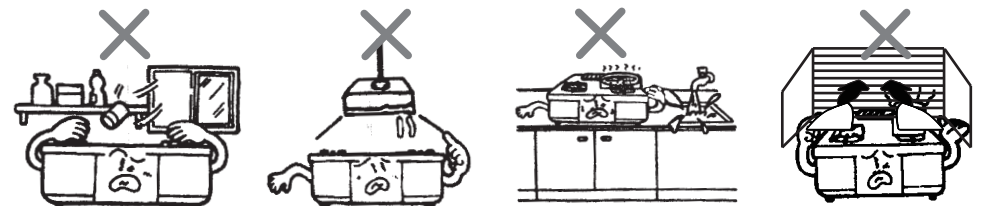
## 瓦斯管安裝

1. 連接本爐具的燃氣配管，請使用依國家標準檢驗合格的燃氣配管。
2. 瓦斯管安裝時不可折彎，長度要適當（1.8公尺以下）。
3. 嚴禁瓦斯（軟）管安裝時接觸到瓦斯爐本體或爐體底部穿過，以免高溫熔解，發生危險。
4. 將固定環套在瓦斯管，連接瓦斯接頭，直至“紅色”記號為止，再用固定環確實固定。
5. 試漏→使用中性稀薄清潔液（肥皂水）塗佈在接頭處，打開瓦斯如有氣泡產生表示有漏、嚴禁用火種來試漏。
6. 一個瓦斯桶（調整器）勿使用於2個以上之瓦斯爐（瓦斯接續禁止用三通之類再分出）。





## 安裝場所

1. 本爐具須安裝於空氣流通之空間使用，但切勿安裝於密閉室內或易受強風吹入之處使用。
2. 不會有從架子落下物品的危險場所。
3. 請不要安裝在樹脂製（熱會變型）的照明器具下方。
4. 請不要安裝在會淋溼的場所。
5. 請避免搭配誘導式（下吸/檯面/近吸）等型式排油煙機，此會造成爐火異常，建議安裝標準型壁掛式排油煙機。



# 使用方法

## 點火操作

1.  確認開關柄的位置在”OFF”或”PUSH”...等的位置上。
2.  將開關柄向下按壓，不能鬆開，往左旋轉至開火的位置，此時瓦斯作動點火，而手按壓的動作不能放開須持續 5 - 6 秒，讓瓦斯著火才可鬆手。  
(快速點火系列的產品，可快速點火，不用花時間等待。)
3. 手放開後如會熄火，即按壓開關柄的時間不足，請重複相同的動作，將點火後按壓的時間拉長。
4. 第一次開封使用或長時間沒有使用瓦斯爐，請多點幾次，因瓦斯管路充滿空氣，不易點燃。
5. 旋轉開關柄的位置，調至您所須的火力。

## 熄火操作

1.  使用後將開關柄向右轉回至”PUSH”或”OFF”...等的位置，火焰即熄滅(如圖示)。
2. 瓦斯用畢，燃氣閥記得一定要關掉。

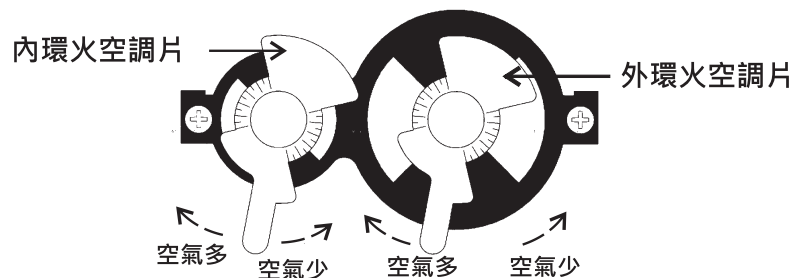
## 空調片的作用

1. 正常火焰：空氣適當。  
紅火：空氣量不足。  
浮火：空氣量過多。



註：瓦斯燃燒火焰會因瓦斯及居住環境之空氣(鹽份、懸浮物、粉塵...等)不同而產生火焰顏色變化。

2. 若要改善紅火及浮火的狀況可調整瓦斯爐內部的空調片。



# 使用注意事項

## 使用注意事項

1. 除瓦斯爐貼附的規格銘牌所指示的瓦斯類別外，勿使用其他的瓦斯氣體。
2. 本爐具只可用於烹調食物，不可用於其他用途、更避免用於烘乾毛巾、衣物...等。
3. 本爐具請勿使用非本公司指定之輔助用具。如大的鐵板或加熱器...等，勿放在爐架或爐頭上使用，以防事故或產生一氧化碳。
4. 不是本公司原廠配置的瓦斯爐零件，如市售或他牌的爐架及鋁箔湯皿或內部零件等切勿替代使用，以免發生危險。
5. 本瓦斯爐所適用的鍋具：  
可承載重量15公斤：烹煮的食物加鍋具勿超過此上限，以免發生危險。  
鍋徑最大為28公分：請勿超過此上限，以避免產生輻射熱造成危險。
6. 使用鍋徑小於14cm的鍋具時，請於爐架上加裝小湯鍋輔助爐架(另購品)，或勿使用鍋徑小於14cm之鍋具。
7. 請勿重擊瓦斯爐表面，也不可將鍋具或重物放置在天板上以免天板破裂或變形。
8. 使用中或剛熄火後器具尚處高溫，請避免用手觸摸檯面，爐頭爐架、湯盤...等，以免燙傷。
9. 使用後爐頭及爐架...等會變色，這是正常現象，不會影響產品的安全性，且此為消耗性零件可另外購買。
10. 使用中請留意爐火是否正常，如有異常請參考「簡易維修方式」「日常檢查及保養」的指示檢查，若仍無法正常，請立即通知公司服務中心檢修。

## 事故預防

1. 使用瓦斯爐時如外出或就寢而離開煮食場所請務必熄火，以免發生意外危險。
2. 使用完畢後，外出或就寢時，要確認關好瓦斯爐開關及瓦斯來源關閉。
3. 使用時請注意：點火、著火、熄火...等動作是否確實，使用中請勿遠離。
4. 瓦斯爐附近，不可有容易引起燃燒的物品在附近如：窗簾、油、布、紙...等。
5. 連接本爐具的燃氣配管，請使用依國家檢驗合格的燃氣配管。  
並應隨時檢查，若發現老化、管壁裂開或固定環鬆弛，應速更換。
6. 檢查瓦斯是否漏氣，應用肥皂水，切勿用火測試是否漏氣。
7. 長時間使用瓦斯爐，應打開窗戶或抽風機等通風設備，屋內務必保持空氣流通  
(若長時間空氣不流通，空氣中含氧量減少，會造成一氧化碳中毒現象)
8. 若發現瓦斯漏氣：應立即停止使用，並關閉瓦斯爐與瓦斯來源開關，同時打開門窗使空氣流通，切勿打開或關閉抽風機...等電器開關以免造成火花引爆瓦斯，並儘速檢查漏氣源及通知服務檢修。
9. 若發現一氧化碳中毒者，應立即關閉瓦斯並打開門窗，且搬離患者至空氣新鮮處，速送至醫院急救。

